

## Schrap- en schilmachines Schrapmachine 15 kg, schrapwand en schrapschijf, 400V

ARTIKEL \_\_\_\_\_

MODEL \_\_\_\_\_

NAAM \_\_\_\_\_

SIS \_\_\_\_\_

AIA \_\_\_\_\_



603342 (T15E324C)

Groenteschrapmachine  
15kg, schrapwand en  
schrapschijf,  
400/440V-50/60hz-3

### Omschrijving

#### Product Nr.

Schrapmachine met schrapwand en schrapschijf, geschikt voor 15 kg harde groenten zoals aardappelen, wortelen en schorseneren. Ter uitbreiding van de toepassingsmogelijkheden is een schelpdier borstelschijf leverbaar. Capaciteit van 240 kg/uur, afhankelijk van het product.

Roestvrijstalen cilindrische omkasting met lavasteen schrapkamer en uitneembare lavasteen schrapschijf. Scharnierend transparant kunststof deksel met handgreep, beveiligd bij openen tijdens gebruik. Op het deksel is de water injectie geplaatst met toevoer slang, deze is afneembaar en daardoor tevens te gebruiken voor reiniging van de kamer. Ruim bemeten aluminium afvoerlep met vergrendeling door middel van handgreep. Vlak waterdicht (IP55) bedieningspaneel, met 12 volt spanning. Tiptoetsen voor aan/uit en voor instelling van de digitale tijd klok met automatische afslag. Eenvoudige reiniging door gladde oppervlakken. Nulspanning beveiliging. IP23 beschermd en waterdicht.

### Uitvoering

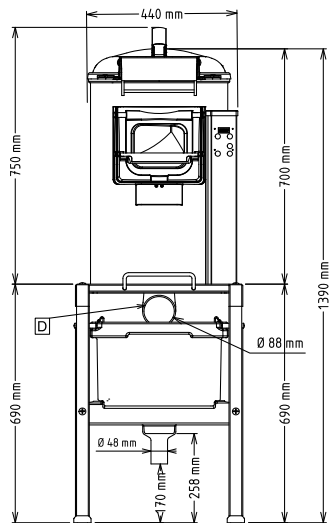
- Transparant deksel van stootbestendig kunststof geeft zicht op het schrap proces.
- Geleverd met:
  - Lavasteen schrapwand
  - Lavasteen schrapschijf.
- Uitneembare schrapplaat bedekt met een zeer robuust schurend materiaal (silicium carbide)
- De schillen worden tot kleine stukken gereduceerd voor betere drainage.
- Puls functie voor een makkelijke manier van ontladen.
- Water injectie, afneembaar vastgeklikt op het deksel, tevens geschikt als een spuitpistool om de machine schoon te maken.
- Timer met aftel display.
- Een magneetschakelaar stopt de werking van de machine als het deksel of de deur wordt geopend.
- Productiviteit is geschikt voor 80 tot 300 maaltijden per service.

### Constructie

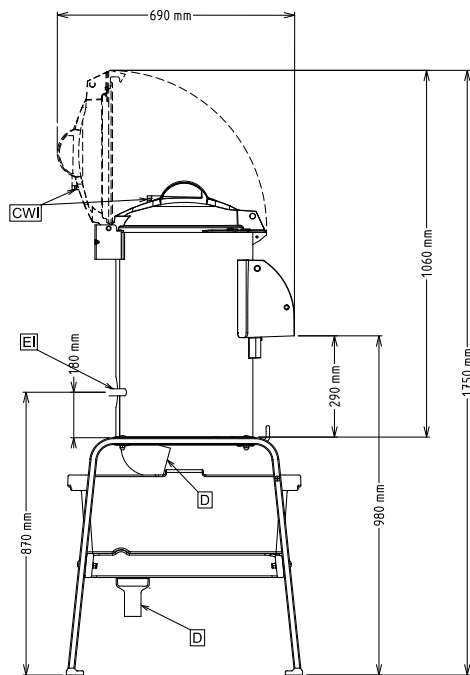
- Volledig roestvrijstalen constructie.
- IP55 waterdicht bedieningspaneel met tiptoetsen.
- Het transparant polycarbonaat deksel is voorzien van een magneetcontact beveiliging zodat de motor niet kan werken als het deksel niet gesloten is.

### Goedkeuring

Front aanzicht

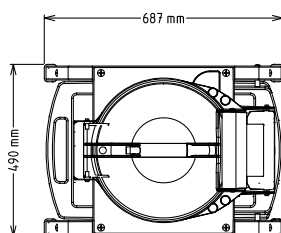


Zij aanzicht



CWII = Koud water invoer 1  
 D = Afvoer  
 EI = Elektrische aansluiting

Boven aanzicht



### Elektra

#### Voltage

603342 (T15E324C)

 200-240/380-440 V/3  
 ph/50/60 Hz

#### Elektrisch max. vermogen

0.37 kW

#### Stekker type

Kabel zonder stekker

### Water

#### Afvoer aansluiting

80mm

#### Water toevoer leiding, koud/ warm

14

### Capaciteit

#### Capaciteit (max.)

240 kg/uur

#### Capaciteit (max.)

15 kg

### Algemene gegevens

Externe afmetingen, lengte 440 mm

Externe afmetingen, breedte 690 mm

Externe afmetingen, hoogte 750 mm

Gewicht, netto (kg) 40

Waterdichtheid index IP34

### Meegeleverde accessoires

- 1 stuks LAVASTEEN SCHRAPSCHIJF, voor T10E/T15E met roestvrijstalen of lavasteen binnenwand PNC 653203

### Optionele accessoires

- LAVASTEEN SCHRAPSCHIJF, voor T10E/T15E met roestvrijstalen of lavasteen binnenwand PNC 653203
- DROOGMAND, kunststof geperforeerde uitvoering, voor T15E met roestvrijstalen binnenwand PNC 653209
- ONDERSTEL met FILTER, gemonteerd, roestvrijstalen open onderstel met inschuifbaar roestvrijstalen afzetblad, kunststof opvangbak met inklapbaar schillenfilter, voor T5S-T10E-T15E PNC 653783
- ONDERSTEL met FILTER, ongemonteerd, roestvrijstalen open onderstel met inschuifbaar roestvrijstalen afzetblad, kunststof opvangbak met inklapbaar schillenfilter, voor T5S-T10E-T15E PNC 653784